

Gamma cottura modulare 900XP Brasiera a gas 100 litri fondo in Duomat

ARTICOLO N° _____

MODELLO N° _____

NOME _____

SIS # _____

AIA # _____



391140 (E9BRGJDPF0)

Brasiera a gas 100 litri
ribaltabile con fondo vasca
in Duomat, controllo
termostatico

Descrizione

Articolo N° _____

Per uso con gas naturale o GPL. Bruciatori in acciaio cromato con dispositivo antispegnimento flame failure. Superficie di cottura in DUOMAT adatta per arrostitire, stufare, preparare salse, rosolare, bollire e brasare. Può essere installata a sbalzo. Sollavamento vasca manuale. Coperchio a doppia parete in acciaio inox. Controllo termostatico della temperatura. Regolatore di energia. Pannelli esterni in acciaio inox con finitura Scotch Brite. Bordi laterali a taglio laser ad angolo retto per una perfetta giunzione con altre unità.

Caratteristiche e benefici

- La brasiera è ideale per saltare, stufare e sobbollire diverse tipologie di cibo.
- Superficie di cottura in Duomat che consente sia una cottura secca che umida.
- Vasca e coperchio a doppia parete per ridurre la dispersione di calore.
- Coperchio a doppia parete, isolato in acciaio inox 20/10.
- Termostato regolabile per l'impostazione della temperatura di cottura.
- Dotata di regolatore di energia.
- Meccanismo di ribaltamento manuale per facilitare le operazioni di svuotamento della vasca.
- Superfici larghe e lisce di facile accesso per la pulizia.
- La particolare forma delle manopole protegge dalle infiltrazioni di acqua.
- Wide Temperature Range: 80°C to 300°C.

Costruzione

- Superficie di cottura con fondo Duomat: una lega di 10mm di spessore ottenuta dalla combinazione di due diverse tipologie di acciaio a garanzia di una maggiore stabilità termica e resistenza alla corrosione.
- Superfici interne interamente arrotondate e lucide per una più facile pulizia.
- Pannellatura esterna in acciaio inox con finitura Scotch Brite
- I modelli hanno bordi laterali ad angolo retto per consentire giunture a livello tra le unità ed eliminare la possibilità di infiltrazioni.
- Protezione all'acqua IPX5.
- Bruciatori in acciaio inox AISI 441 resistente alla corrosione e alle alte temperature.
- Capacità utile 85 litri

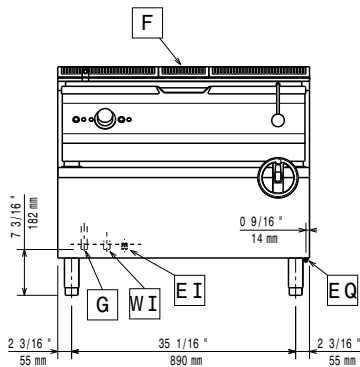
Sostenibilità

- Isolamento termico: dispersione termica limitata e basso consumo energetico.

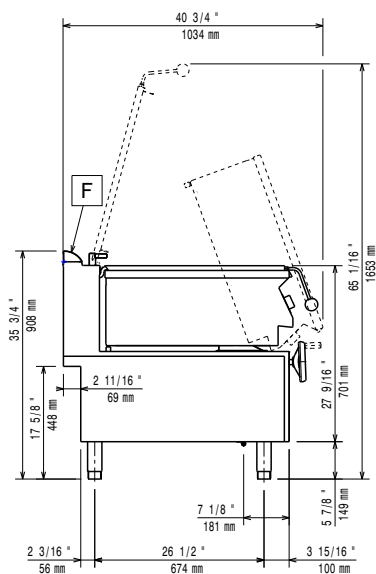


Approvazione: _____

Fronte

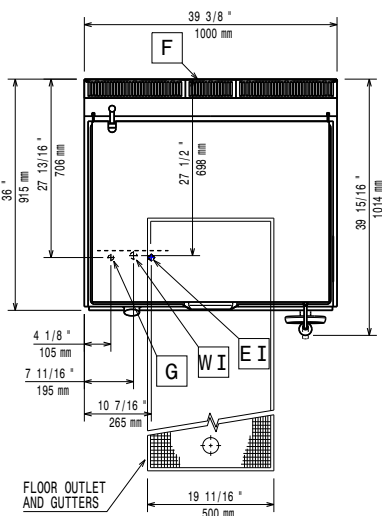


Lato



CWII = Attacco acqua fredda
 EI = Connessione elettrica
 G = Connessione gas

Alto



Elettrico

Tensione di alimentazione: 220-230 V/1 ph/50 Hz
 Watt totali: 0.1 kW

Gas

Gas metano Pressione: 17.4 mbar
 Gas GPL Pressione: 27.7 mbar
 Potenza gas: 27 kW
 Fornitura gas: Gas naturale
 Tipo di gas: GPL; Gas metano
 Connessione gas: 1/2"

Informazioni chiave

Se l'apparecchiatura è installata vicino ad attrezzature o mobili che temono il calore è necessario lasciare uno spazio pari a 50 mm o applicare un isolamento termico.

Profondità superficie di cottura: 565 mm
 Larghezza superficie di cottura: 880 mm
 Altezza vasca di cottura: 180 mm
 Capacità vasca, Max: 100 lt
 Temperatura MIN: 80 °C
 Temperatura MAX: 300 °C
 Peso netto: 180 kg
 Peso imballo: 183 kg
 Altezza imballo: 1080 mm
 Larghezza imballo: 1020 mm
 Profondità imballo: 1060 mm
 Volume imballo: 1.17 m³
 Gruppo di certificazione: N9EBRG

Accessori opzionali

- Interruttore di tiraggio con diam. 150 mm PNC 206132
- Anello adattatore per convogliatore fumi, diam. 150 mm PNC 206133
- Kit piedini flangiati PNC 206136
- Zoccolatura frontale per installazione su zoccolo in cemento, 1000 mm PNC 206150
- Zoccolatura frontale per installazione su zoccolo in cemento, 1200 mm PNC 206151
- Zoccolatura frontale per installazione su zoccolo in cemento, 1600 mm PNC 206152
- Zoccolatura frontale per elementi da 1000 mm (non adatta per la base Ref-Freezer della 900XP) PNC 206177
- Zoccolatura frontale per elementi da 1200 mm (non adatta per la base Ref-Freezer della 900XP) PNC 206178
- Zoccolatura frontale per elementi da 1600 mm (non adatta per la base Ref-Freezer della 900XP) PNC 206179
- 2 zoccolature laterali (non adatta per la base Ref-Freezer) PNC 206180
- Kit di copertura vano tecnico per installazione singola PNC 206181
- Kit di copertura vano tecnico per installazione schiena contro schiena PNC 206202

Gamma cottura modulare
900XP Brasiera a gas 100 litri fondo in Duomat

L'azienda si riserva il diritto di apportare modifiche ai prodotti senza preavviso

- 4 piedini per installazione su zoccolo in cemento (non adatti per la griglia monoblocco della 900) PNC 206210
- Alzatina per camino per elementi da 1000 mm PNC 206305
- Pannello di copertura posteriore da 1000 mm PNC 206375
- Pannello di copertura posteriore da 1200 mm PNC 206376
- Griglia per camino per elementi da 200 mm PNC 206399
- Griglia per camino per elementi da 400 mm PNC 206400
- Carrello con vasca estraibile e sollevabile PNC 922403
- Regolatore di pressione per unità a gas PNC 927225